



brother

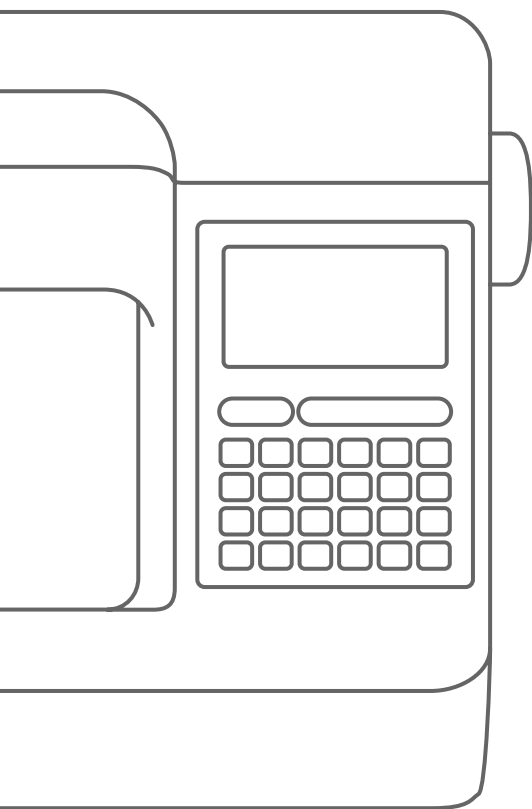
Quick Reference Guide Hızlı Referans Kılavuzu

คู่มืออ้างอิงฉบับย่อ

快速操作指南

快速導覽手冊

빠른 설정가이드



Be sure to read this document before using the machine.
We recommend that you keep this document nearby for future reference.

Makineyi kullanmadan önce bu belgeyi mutlaka okuyun.
Daha sonra referans olması açısından bu belgeyi saklamanızı öneririz.

โปรดอ่านเอกสารนี้ก่อนที่จะใช้เครื่อง
ขอแนะนำว่าคุณควรเก็บเอกสารนี้ไว้ใกล้มือเพื่อใช้อ้างอิงในอนาคต

使用机器前请务必阅读本文档。
我们建议就近保存本文档以供今后参考。

使用本機前，請務必仔細閱讀本文件。
建議妥善保管本文件，以供日後參考。

기기를 사용하기 전에 이 설명서를 꼭 읽으세요.
이 설명서는 나중에 참조할 수 있도록 제품 가까이 들 것을 권장합니다.

Before using your machine for the first time please read the “IMPORTANT SAFETY INSTRUCTIONS” in the Operation Manual.

Refer to the Operation Manual for detailed instructions. In this guide, English screens are used for basic explanations.

ก่อนที่จะใช้เครื่องเป็นครั้งแรก โปรดอ่าน “คำแนะนำด้านความปลอดภัยที่สำคัญ” ในคู่มือการใช้

โปรดดูคู่มือการใช้เพื่อดูคำแนะนำโดยละเอียด

ในคู่มือนี้ จะใช้หน้าจอภาษาอังกฤษเพื่อการอธิบายขั้นพื้นฐาน

第一次使用縫紉機之前，請閱讀使用說明書中的「安全須知」。

如需詳細指示，請參考使用說明書。

在本手冊中，基本說明均以英文畫面為準。

Makinenizi ilk defa kullanmadan önce, Kullanım Kılavuzu’ndaki “ÖNEMLİ GÜVENLİK TALİMATLARI”nı lütfen okuyun.

Detaylı talimatlar için kullanım kılavuzuna bakın.

Bu kılavuzda, temel açıklamalar için İngilizce ekranlar kullanılmaktadır.

在首次使用本机前，请仔细阅读使用说明书中的“安全须知”。

请参见使用说明书了解详细说明。

在本指南中，使用英语画面进行基本说明。

기기를 처음 사용하기 전에 작동 설명서의 “중요 안전 수칙” 을 읽어보세요.

자세한 지침은 작동 설명서를 참조하세요.

본 안내서에서는 영어 화면이 기본 설명에 사용됩니다.

Operation Manual Notations

Descriptions in the Operation Manual are divided into those for Model 1, 2, 3 or 4, depending on the machine specifications. For this sewing machine, refer to descriptions for Model 1.

Kullanım Kılavuzunda Gösterim Biçimi

Kullanım Kılavuzu’ndaki açıklamalar, makine spesifikasyonlarına göre Model 1, 2, 3 veya 4 olarak bölünmüştür. Bu dikiş makinesi için, Model 1’ün açıklamalarına bakın.

หมายเหตุคู่มือการใช้

คำอธิบายในคู่มือการใช้ที่แบ่งออกเป็นคำอธิบายสำหรับรุ่น 1, 2, 3 หรือ 4 โดยขึ้นอยู่กับข้อมูลจำเพาะของเครื่อง สำหรับจักรเย็บผ้า

โปรดดูคำอธิบายสำหรับรุ่น 1

使用说明书概念

根据机器规格的不同，使用说明书中的描述针对型号1、2、3或4进行划分。有关本缝纫机，请参见型号1的说明。

使用說明書標記法

使用說明書中的說明根據機型 1、2、3 或 4 分類，視機器規格而定。對於本縫紉機，請參考機型 1 的說明。

작동 설명서 표기법

작동 설명서에 나와 있는 설명은 기기 사양에 따라 모델 1, 2, 3 또는 4에 대한 설명으로 나뉩니다. 본 재봉기의 경우 모델 1에 대한 설명을 참조하세요.

Contents

Accessories	3
◆ Included Accessories	3
◆ Optional Accessories	3
Bobbin Winding and Setting	9
Upper Threading	11
Selecting and Sewing Patterns	13
◆ Preset Utility Stitches	13
◆ Utility Stitches	14
◆ Decorative Stitches	15
◆ Character stitches	15
Summary of Stitch Patterns	16
◆ Preset Utility Stitches	16
◆ Utility Stitches	16
◆ Decorative Stitches	16
◆ Character stitches	18

สารบัญ

อุปกรณ์เสริม	5
◆ อุปกรณ์เสริมในตัวเครื่อง.....	5
◆ อุปกรณ์เสริมที่สั่งซื้อเพิ่มเติมได้.....	5
เครื่องมือวนกระสวยและพันจักร	9
การร้อยด้ายบน	11
การเลือกและแพทเทิร์นการเย็บ	13
◆ ตั้งค่าลวดหน้าตะเข็บใช้งาน.....	13
◆ ตะเข็บใช้งาน.....	14
◆ ตะเข็บตกแต่ง.....	15
◆ ตะเข็บตัวอักษร.....	15
สรุปแพทเทิร์นตะเข็บ	16
◆ ตั้งค่าลวดหน้าตะเข็บใช้งาน.....	16
◆ ตะเข็บใช้งาน.....	16
◆ ตะเข็บตกแต่ง.....	16
◆ ตะเข็บตัวอักษร.....	18

目錄

配件	7
◆ 隨附的配件	7
◆ 選購配件	7
梭子繞線與設定	9
穿上線	11
選擇並縫紉花樣	13
◆ 預設實用針趾.....	13
◆ 實用針趾	14
◆ 裝飾性針趾	15
◆ 文字針趾	15
針趾花樣概要	16
◆ 預設實用針趾.....	16
◆ 實用針趾	16
◆ 裝飾性針趾	16
◆ 文字針趾	18

İçindekiler

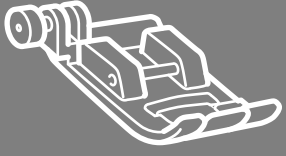
Aksesuarlar	3
◆ Ürünle Birlikte Verilen Aksesuarlar	3
◆ Opsiyonel Aksesuarlar	3
Masura Sarma ve Ayarlar	9
Üst İpliğin Takılması	11
Desenlerin Seçimi ve Dikimi	13
◆ Önceden Ayarlı Yararlı Dikişler	13
◆ Yararlı Dikişler	14
◆ Dekoratif Dikişler.....	15
◆ Karakter dikişleri.....	15
Dikiş Desenlerinin Özeti	16
◆ Önceden Ayarlı Yararlı Dikişler	16
◆ Yararlı Dikişler	16
◆ Dekoratif Dikişler.....	16
◆ Karakter dikişleri.....	18

目錄

配件	5
◆ 附帶的配件	5
◆ 選購配件	5
梭芯繞線和設置	9
面線穿線	11
選擇並縫制花樣	13
◆ 預設實用針迹.....	13
◆ 實用針迹	14
◆ 裝飾針迹	15
◆ 文字針迹	15
針迹花樣概述	16
◆ 預設實用針迹.....	16
◆ 實用針迹	16
◆ 裝飾針迹	16
◆ 文字針迹	18

목차

액세서리	7
◆ 포함된 액세서리	7
◆ 별매품 액세서리	7
밀실 감기 및 설정	9
윗실 끼우기	11
패턴 선택 및 재봉	13
◆ 미리 설정된 실용 재봉	13
◆ 실용 재봉	14
◆ 장식 재봉	15
◆ 문자 재봉	15
재봉 패턴 요약	16
◆ 미리 설정된 실용 재봉	16
◆ 실용 재봉	16
◆ 장식 재봉	16
◆ 문자 재봉	18

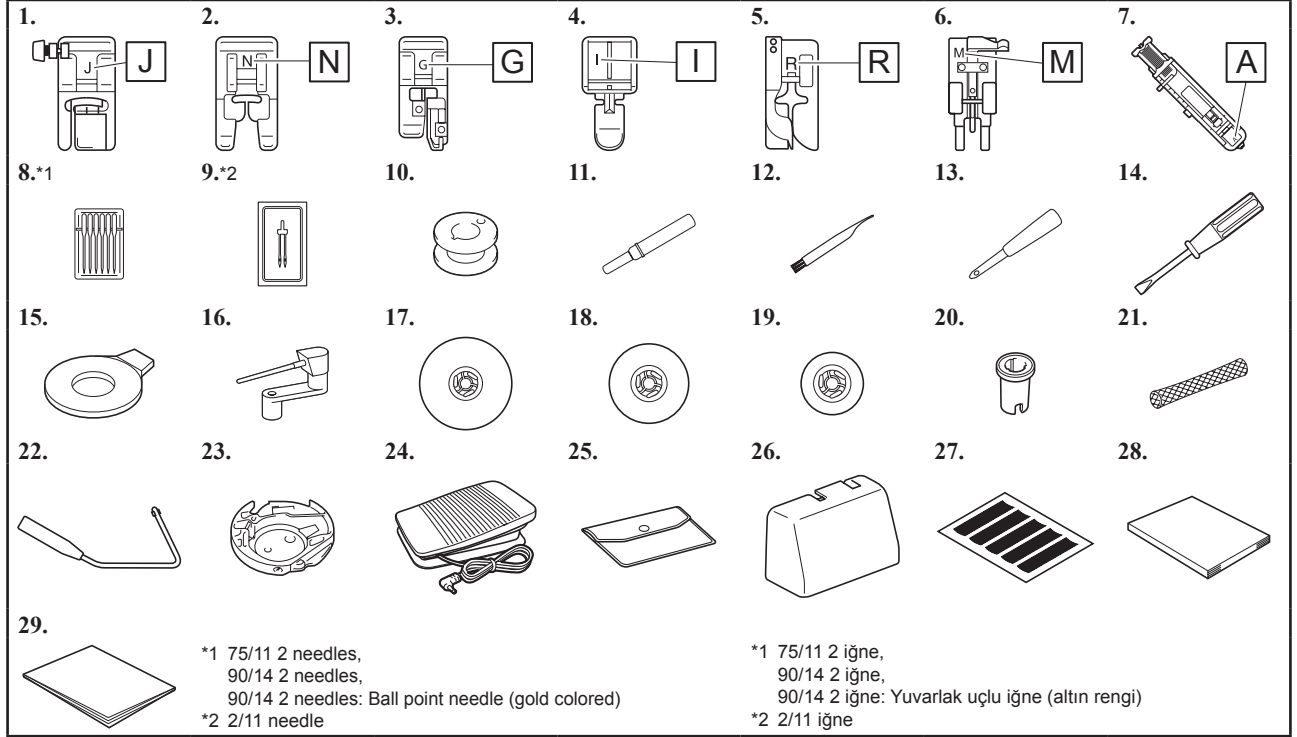


Accessories

Aksesuarlar

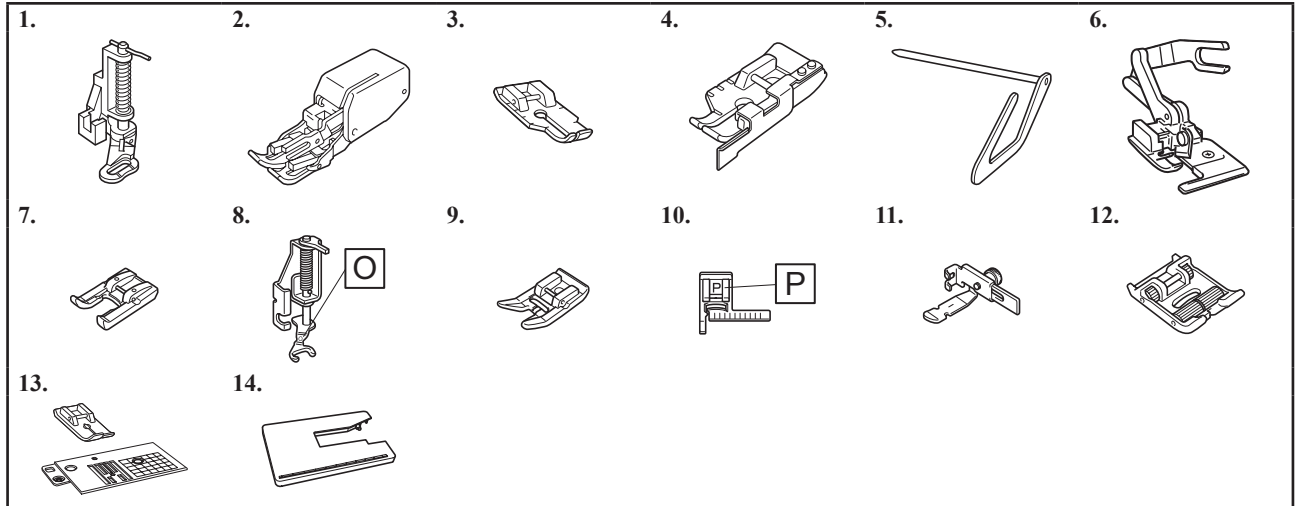
◆ Included Accessories

◆ Ürünle Birlikte Verilen Aksesuarlar



◆ Optional Accessories

◆ Opsiyonel Aksesuarlar



Note

- The presser foot holder screw is available through your authorized Brother dealer. (Part code: XG1343-001)
- The presser foot accessory tray is available, through your authorized Brother dealer. (Part code: XF8650-001)



Not

- Baskı ayağı tutucu vidası yetkili Brother bayinizden temin edilebilir. (Parça kodu: XG1343-001)
- Baskı ayağı aksesuar tablası yetkili Brother bayinizden temin edilebilir. (Parça kodu: XF8650-001)

◆ Included Accessories

No.	Part Name	Part Code	
		Americas	Others
1	Zigzag foot "J" (on machine)	XF3022-001	
2	Monogramming foot "N"	XD0810-031	
3	Overcasting foot "G"	XC3098-031	
4	Zipper foot "I"	X59370-021	
5	Blind stitch foot "R"	XE2650-001	
6	Button fitting foot "M"	XE2643-001	
7	Buttonhole foot "A"	XC2691-023	
8	Needle set	X58358-021	
9	Twin needle	X59296-121	
10	Bobbin (4) (One is on machine.)	SA156*3	SFB
11	Seam ripper	XF4967-001	
12	Cleaning brush	X59476-051	
13	Eyelet punch	XZ5051-001	
14	Screwdriver	XC8349-021	
15	Disc-shaped screwdriver	XC1074-051	
16	Horizontal spool pin	XC4654-251	
17	Spool cap (large)	130012-024	
18	Spool cap (medium) (2) (One is on machine.)	XE1372-001	
19	Spool cap (small)	130013-124	
20	Thread spool insert (mini king thread spool)	XA5752-121	
21	Spool net	XA5523-020	
22	Knee lifter	XA6941-052	
23	Bobbin case (on machine)	XG2058-001	
24	Foot controller	XZ5098-001 (EU area) XZ5100-001 (other areas)	
25	Accessory bag	XC4487-021	
26	Hard case	XG5628-001	
27	Grid sheet set	XC4549-020	
28	Operation Manual	Contact your authorized Brother dealer.	
29	Quick Reference Guide	Contact your authorized Brother dealer.	

*3 SA156 is Class15 type bobbin.

◆ Ürünle Birlikte Verilen Aksesuarlar

No.	Parça Adı	Parça Kodu	
		Amerika	Diğerleri
1	Zigzag ayağı "J" (makine üzerinde)	XF3022-001	
2	Monogramlama ayağı "N"	XD0810-031	
3	Sürfile ayağı "G"	XC3098-031	
4	Fermuar ayağı "I"	X59370-021	
5	Baskı dikişi ayağı "R"	XE2650-001	
6	Düğme takma ayağı "M"	XE2643-001	
7	İlik ayağı "A"	XC2691-023	
8	İğne seti	X58358-021	
9	İkiz iğne	X59296-121	
10	Masura (4) (Bir tanesi makine üzerinde.)	SA156*3	SFB
11	Dikiş sökücü	XF4967-001	
12	Temizleme fırçası	X59476-051	
13	Göz açıcı	XZ5051-001	
14	Tornavida	XC8349-021	
15	Disk şekilli tornavida	XC1074-051	
16	Yatay bobin pimi	XC4654-251	
17	Bobin kapağı (büyük)	130012-024	
18	Bobin kapağı (orta) (2) (Bir tanesi makine üzerinde.)	XE1372-001	
19	Bobin kapağı (küçük)	130013-124	
20	İplik bobini yerleştirme (mini king iplik bobini)	XA5752-121	
21	Bobin filesi	XA5523-020	
22	Dirsek kaldıracı	XA6941-052	
23	Mekik (makine üzerinde)	XG2058-001	
24	Ayak kumandası	XZ5098-001 (AB bölgesi) XZ5100-001 (diğer bölgeler)	
25	Aksesuar çantası	XC4487-021	
26	Sert kutu	XG5628-001	
27	İzgara çizgili tabaka set	XC4549-020	
28	Kullanım kılavuzu	Yetkili Brother bayinizle irtibata geçin.	
29	Hızlı referans kılavuzu	Yetkili Brother bayinizle irtibata geçin.	

*3 SA156 Sınıf15 tipi masuradır.

◆ Optional Accessories

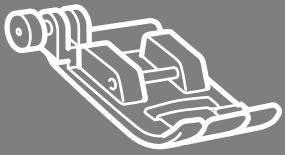
The following are available as optional accessories to be purchased separately from your authorized Brother dealer.

No.	Part Name	Part Code	
		Americas	Others
1	Quilting foot	SA129	F005N
2	Walking foot	SA140	F033N
3	1/4" quilting foot	SA125	F001N
4	1/4" quilting foot with guide	SA185	F057
5	Quilting guide	SA132	F016N
6	Side cutter "S"	SA177	F054
7	Open toe foot	SA186	F060
8	Free motion open toe quilting foot "O"	SA187	F061
9	Non stick foot	SA114	F007N
10	Stitch guide foot "P"	SA160	F035N
11	Adjustable zipper/piping foot	SA161	F036N
12	Roller foot	SA190	F066
13	Straight stitch foot and needle plate set	SA564 SA564C (Canada)	SNP02 (EU area) SNP02AP (other areas)
14	Wide table	SAWT4	WT14 (EU area) WT14AP (other areas)

◆ Opsiyonel Aksesuarlar

Aşağıda, yetkili Brother bayinizden ayrıca satın alınabilen opsiyonel aksesuarlar verilmiştir.

No.	Parça Adı	Parça Kodu	
		Amerika	Diğerleri
1	Kapitone ayağı	SA129	F005N
2	Yürüme ayağı	SA140	F033N
3	1/4" kapitone ayağı	SA125	F001N
4	1/4" kılavuzlu kapitone ayağı	SA185	F057
5	Kapitone kılavuzu	SA132	F016N
6	Yan kesici "S"	SA177	F054
7	Açık parmaklı ayak	SA186	F060
8	Serbest hareketli açık parmaklı kapitone ayağı "O"	SA187	F061
9	Yapışmaz ayak	SA114	F007N
10	Dikiş kılavuz ayağı "P"	SA160	F035N
11	Ayarlanabilir fermuar/biye ayağı	SA161	F036N
12	Makara ayağı	SA190	F066
13	Düz dikiş ayağı ve iğne plakası seti	SA564 SA564C (Kanada)	SNP02 (AB bölgesi) SNP02AP (diğer bölgeler)
14	Geniş tabla	SAWT4	WT14 (AB bölgesi) WT14AP (diğer bölgeler)

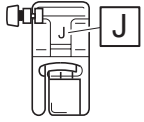
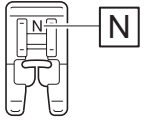
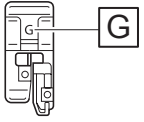
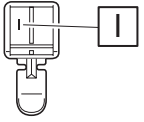
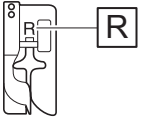
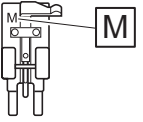
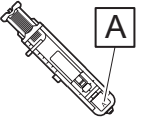
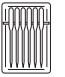
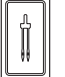






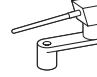




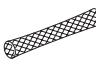



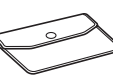


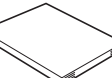
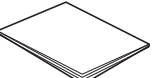


อุปกรณ์เสริม

配件

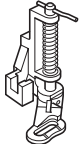
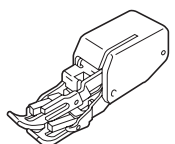

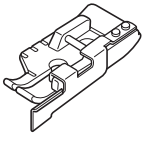
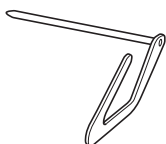
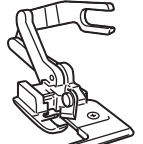

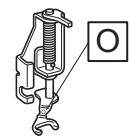

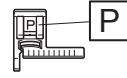
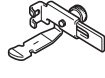
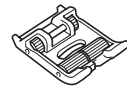

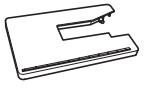
◆ อุปกรณ์เสริมในตัวเครื่อง

◆ 附带的配件

1.  J	2.  N	3.  G	4.  I	5.  R	6.  M	7.  A	
8.*1 	9.*2 	10. 	11. 	12. 	13. 	14. 	
15. 	16. 	17. 	18. 	19. 	20. 	21. 	
22. 	23. 	24. 	25. 	26. 	27. 	28. 	
29. 	*1 เข็ม 75/11 2 เล่ม, เข็ม 90/14 2 เล่ม, เข็ม 90/14 2 เล่ม: เข็มหัวมน (สีทอง)			*1 75/11 2针、 90/14 2针、 90/14 2针: 圆头针 (金色)			
	*2 เข็ม 2/11			*2 2/11针			

◆ อุปกรณ์เสริมที่สั่งซื้อเพิ่มเติมได้

◆ 选购配件

1. 	2. 	3. 	4. 	5. 	6. 	
7. 	8.  O	9. 	10.  P	11. 	12. 	
13. 	14. 					



หมายเหตุ

- สกรูก้านยึดตีนผีสามารถสั่งซื้อได้จากตัวแทนจำหน่าย Brother ที่ได้รับอนุญาต (รหัสชิ้นส่วน: XG1343-001)
- ถาดใส่ตีนผีสามารถสั่งซื้อได้จากตัวแทนจำหน่าย Brother ที่ได้รับอนุญาต (รหัสชิ้นส่วน: XF8650-001)



注释

- 压脚支架螺丝可在Brother家用缝纫机授权销售代理商处购买。(零件号: XG1343-001)
- 压脚配件盘可在Brother家用缝纫机授权销售代理商处购买。(零件号: XF8650-001)

◆ อุปกรณ์เสริมในตัวเครื่อง

หมายเลข	ชื่อชิ้นส่วน	รหัสชิ้นส่วน	
		อเมริกา	อื่นๆ
1	ตีนผีช็อกแซก "J" (ติดตั้งไว้ที่จักร)	XF3022-001	
2	ตีนผีตัวอักษร "N"	XD0810-031	
3	ตีนผีเย็บม้วนริมผ้า "G"	XC3098-031	
4	ตีนผีเย็บซิป "I"	X59370-021	
5	ตีนผีสอยผ้า "R"	XE2650-001	
6	ตีนผีติดกระดุม "M"	XE2643-001	
7	ตีนผีทำรังคุด "A"	XC2691-023	
8	ชุดเข็มเย็บผ้า	X58358-021	
9	เข็มคู่	X59296-121	
10	กระสวย (4) (ติดตั้งไว้ที่จักรหนึ่งชิ้น)	SA156*3	SFB
11	ที่เสาด้าย	XF4967-001	
12	แปรงทำความสะอาด	X59476-051	
13	ที่เจาะตาไก่	XZ5051-001	
14	ไขควง	XC8349-021	
15	ไขควงวงแหวน	XC1074-051	
16	แกนหลอดด้ายตามแนวนอน	XC4654-251	
17	แผ่นประกบหลอดด้าย (ใหญ่)	130012-024	
18	แผ่นประกบหลอดด้าย (กลาง) (2) (ติดตั้งไว้ที่จักรหนึ่งชิ้น)	XE1372-001	
19	แผ่นประกบหลอดด้าย (เล็ก)	130013-124	
20	แกนกลางหลอดด้าย (หลอดด้ายมินิ)	XA5752-121	
21	ดาช่าย	XA5523-020	
22	ก้านยกตีนผีด้วยเข้า	XA6941-052	
23	กระสวยจักร (ติดตั้งไว้ที่จักร)	XG2058-001	
24	ขาเหยียบ	XZ5098-001 (ในสหภาพยุโรป) XZ5100-001 (ประเทศอื่นๆ)	
25	กระเป๋าสื่ออุปกรณ์เสริม	XC4487-021	
26	กล่องใส่อุปกรณ์	XG5628-001	
27	ชุดแผ่นตารางวาดลาย	XC4549-020	
28	คู่มือการใช้	โปรดติดต่อตัวแทนจำหน่าย Brother ที่ได้รับอนุญาต	
29	คู่มืออ้างอิงฉบับย่อ		

*3 SA156 คือกระสวยประเภท Class15

◆ 附带的配件

编号	部件名称	部件代码	
		美国	其它
1	曲折压脚 "J" (机器已装)	XF3022-001	
2	交织字母压脚 "N"	XD0810-031	
3	包边压脚 "G"	XC3098-031	
4	拉链压脚 "I"	X59370-021	
5	暗缝针迹压脚 "R"	XE2650-001	
6	钉钮压脚 "M"	XE2643-001	
7	钮孔压脚 "A"	XC2691-023	
8	针组	X58358-021	
9	双针	X59296-121	
10	梭芯 (4) (机器上已装有一个。)	SA156*3	SFB
11	拆线刀	XF4967-001	
12	清洁刷	X59476-051	
13	打孔器	XZ5051-001	
14	螺丝刀	XC8349-021	
15	盘状螺丝刀	XC1074-051	
16	水平线筒轴	XC4654-251	
17	线筒盖 (大)	130012-024	
18	线筒盖 (中) (2) (机器上已装有一个。)	XE1372-001	
19	线筒盖 (小)	130013-124	
20	线筒插入物 (单锥形线筒)	XA5752-121	
21	线筒网	XA5523-020	
22	膝抬压脚杆	XA6941-052	
23	内旋梭 (机器已装)	XG2058-001	
24	脚踏控制器	XZ5098-001 (欧洲地区) XZ5100-001 (其它地区)	
25	配件袋	XC4487-021	
26	硬质防尘罩	XG5628-001	
27	方格纸	XC4549-020	
28	使用说明书		请咨询 Brother 授权经销商。
29	快速操作指南		

*3 SA156 是 Class15 类型的梭芯。

◆ อุปกรณ์เสริมที่สั่งซื้อเพิ่มเติมได้

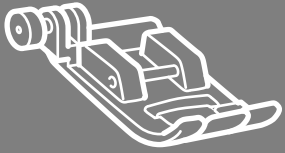
ต่อไปนี้เป็นรายการอุปกรณ์เสริมที่สามารถสั่งซื้อเพิ่มเติมจากตัวแทนจำหน่าย Brother ที่ได้รับอนุญาต

หมายเลข	ชื่อชิ้นส่วน	รหัสชิ้นส่วน	
		อเมริกา	อื่นๆ
1	ตีนผีเดินควิลท์	SA129	F005N
2	ตีนผีปูพื้นววม	SA140	F033N
3	1/4" ตีนผีเดินควิลท์	SA125	F001N
4	1/4" ตีนผีเดินควิลท์พร้อมที่วัดระยะ	SA185	F057
5	ที่วัดระยะสำหรับงานควิลท์	SA132	F016N
6	ตีนผีตัดริมผ้าพร้อมเย็บตะเข็บ "S"	SA177	F054
7	ตีนผีแบบเปิด	SA186	F060
8	ตีนผีเดินควิลท์แบบเปิดฟรีโมชัน "O"	SA187	F061
9	ตีนผีเย็บหนัง	SA114	F007N
10	ตีนผีเย็บตะเข็บพร้อมที่วัดระยะ "P"	SA160	F035N
11	ตีนผีเย็บซิป/กินผ้าแบบปรับได้	SA161	F036N
12	ตีนผีลูกกลิ้ง	SA190	F066
13	ตีนผีเย็บตะเข็บตรงและชุดฝาครอบ พันกระด้าย	SA564 SA564C (แคนาดา)	SNP02 (ในสหภาพยุโรป) SNP02AP (ประเทศอื่นๆ)
14	โต๊ะเพิ่มพื้นที่	SAWT4	WT14 (ในสหภาพยุโรป) WT14AP (ประเทศอื่นๆ)

◆ 选购配件

下列为可用的选购配件，可从Brother授权经销商处单独购买。

编号	部件名称	部件代码	
		美国	其它
1	绗缝压脚	SA129	F005N
2	同步压脚	SA140	F033N
3	1/4 英寸绗缝压脚	SA125	F001N
4	1/4英寸带槽压脚	SA185	F057
5	绗缝导向杆	SA132	F016N
6	侧切刀压脚 "S"	SA177	F054
7	开口压脚	SA186	F060
8	开口自由绗缝压脚 "O"	SA187	F061
9	不粘压脚	SA114	F007N
10	直线导边压脚 "P"	SA160	F035N
11	单边压脚	SA161	F036N
12	滚轮压脚	SA190	F066
13	中心直线压脚和针板	SA564 SA564C (加拿大)	SNP02 (欧洲地区) SNP02AP (其它地区)
14	扩展台	SAWT4	WT14 (欧洲地区) WT14AP (其它地区)

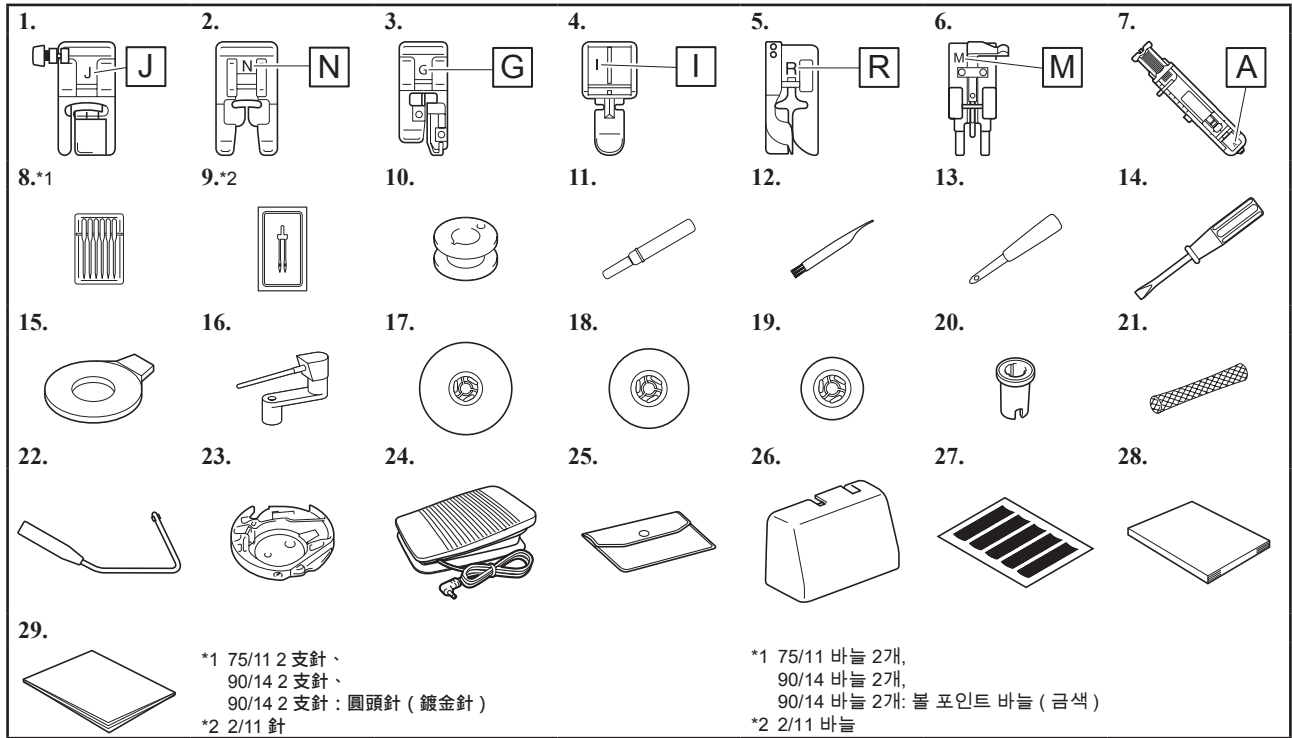


配件

액세서리

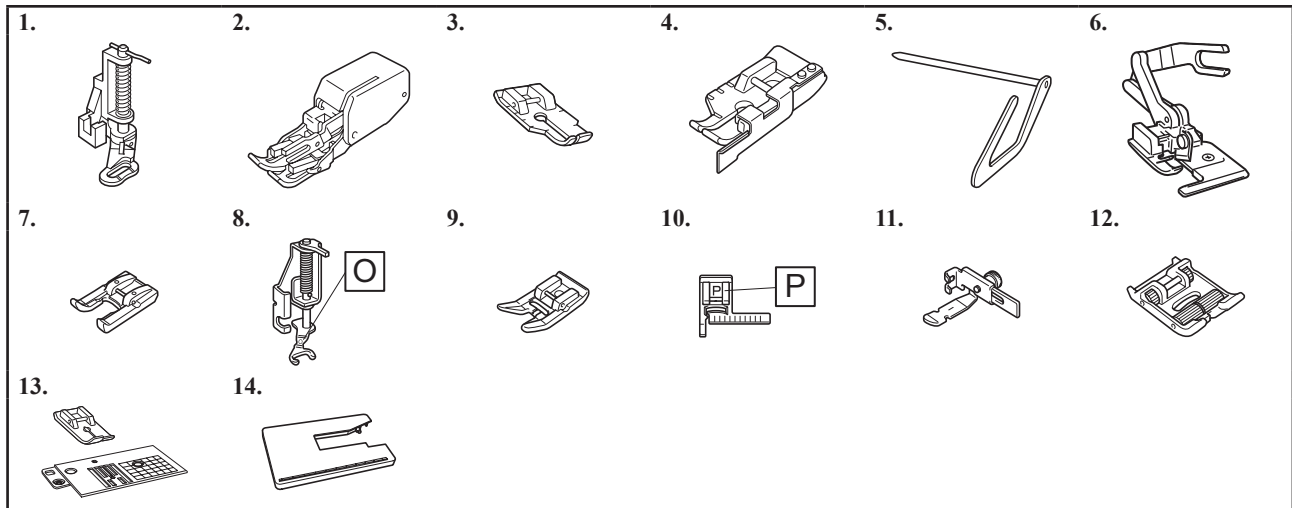
◆ 隨附的配件

◆ 포함된 액세서리



◆ 選購配件

◆ 별매품 액세서리



註釋

- Brother授權經銷商有供應壓布腳腳脛螺絲。(配件編號: XG1343-001)
- Brother授權經銷商有供應壓布腳配件隔間板。(配件編號: XF8650-001)



참고

- 노루발 홀더 나사는 공인 Brother 대리점을 통해 구입할 수 있습니다. (부품 코드: XG1343-001)
- 노루발 액세서리판은 Brother 공인 대리점을 통해 구입할 수 있습니다. (부품 코드: XF8650-001)

◆ 隨附的配件

編號	零組件名稱	配件編號	
		美洲	其他
1	萬用壓布腳「J」(在機上)	XF3022-001	
2	密針縫壓腳「N」	XD0810-031	
3	車布邊壓腳「G」	XC3098-031	
4	拉鍊壓布腳「I」	X59370-021	
5	暗針縫壓腳「R」	XE2650-001	
6	縫鈕釦壓腳「M」	XE2643-001	
7	開鉤眼壓布腳「A」	XC2691-023	
8	車針組	X58358-021	
9	雙針	X59296-121	
10	梭子(4)(一個在機上。)	SA156*3	SFB
11	拆線刀	XF4967-001	
12	清潔刷	X59476-051	
13	打孔錐子	XZ5051-001	
14	螺絲起子	XC8349-021	
15	盤狀螺絲起子	XC1074-051	
16	水平線輪柱	XC4654-251	
17	線輪蓋板(大)	130012-024	
18	線輪蓋板(中)(2)(一個在機上。)	XE1372-001	
19	線輪蓋板(小)	130013-124	
20	線輪軸襯(迷你特大線輪)	XA5752-121	
21	線輪網	XA5523-020	
22	壓布腳抬桿	XA6941-052	
23	梭殼(在機上)	XG2058-001	
24	腳踏板	XZ5098-001(歐盟地區) XZ5100-001(其他地區)	
25	配件袋	XC4487-021	
26	保護盒	XG5628-001	
27	方格紙	XC4549-020	
28	使用說明書	請洽詢 Brother 授權經銷商。	
29	快速導覽手冊		

*3 SA156 為 Class15 型梭子。

◆ 포함된 액세서리

번호	부품 명칭	부품 코드	
		아메리카	기타
1	지그재그 노루발 "J"(본체에 있음)	XF3022-001	
2	모노그래밍 노루발 "N"	XD0810-031	
3	오버캐스팅 노루발 "G"	XC3098-031	
4	지퍼 노루발 "I"	X59370-021	
5	블라인드 노루발 "R"	XE2650-001	
6	단추달이 노루발 "M"	XE2643-001	
7	단춧구멍 노루발 "A"	XC2691-023	
8	바늘 세트	X58358-021	
9	쌍침 바늘	X59296-121	
10	실토리(4)(하나는 기기에 있습니다.)	SA156*3	SFB
11	뜯개칼	XF4967-001	
12	청소용 솔	X59476-051	
13	아일렛 펀치	XZ5051-001	
14	드라이버	XC8349-021	
15	원형 드라이버	XC1074-051	
16	가로 실패꽃이	XC4654-251	
17	실패막이(대)	130012-024	
18	실패막이(중)(2)(하나는 기기에 있습니다.)	XE1372-001	
19	실패막이(소)	130013-124	
20	실패 인서트(미니 킹 실패)	XA5752-121	
21	실패 그물망	XA5523-020	
22	루플 리프터	XA6941-052	
23	복집(본체에 있음)	XG2058-001	
24	사용 콘트롤러	XZ5098-001(EU 지역) XZ5100-001(기타 지역)	
25	액세서리 주머니	XC4487-021	
26	하드 케이스	XG5628-001	
27	눈금 시트 세트	XC4549-020	
28	작동 설명서	Brother 공인 대리점에 문의하세요.	
29	빠른 설정가이드		

*3 SA156은 Class15 유형 실토리입니다.

◆ 選購配件

下列為可向授權的 Brother 經銷商另購的選購配件。

編號	零組件名稱	配件編號	
		美洲	其他
1	曲線壓布腳	SA129	F005N
2	均勻送布壓布腳	SA140	F033N
3	1/4 英寸曲線壓布腳	SA125	F001N
4	1/4 英寸曲線壓布腳導引	SA185	F057
5	導縫器	SA132	F016N
6	裁邊器「S」	SA177	F054
7	前開式壓布腳	SA186	F060
8	自由前開式密針縫曲線壓布腳「O」	SA187	F061
9	無阻力(皮革)壓布腳	SA114	F007N
10	針導引壓布腳「P」	SA160	F035N
11	可調整拉鍊/滾邊壓布腳	SA161	F036N
12	滾筒壓布腳	SA190	F066
13	直線針趾壓布腳和針板組	SA564 SA564C (加拿大)	SNP02 (歐盟地區) SNP02AP (其他地區)
14	大型輔助桌	SAWT4	WT14 (歐盟地區) WT14AP (其他地區)

◆ 別매품 액세서리

다음은 Brother 공인 대리점에서 별도로 구입할 수 있는 별매품 액세서리입니다.

번호	부품 명칭	부품 코드	
		아메리카	기타
1	퀵팅 노루발	SA129	F005N
2	워킹 풋 노루발	SA140	F033N
3	1/4인치 노루발	SA125	F001N
4	가이드 1/4인치 노루발	SA185	F057
5	퀵팅 가이드	SA132	F016N
6	사이트 커터 "S"	SA177	F054
7	오픈토 노루발	SA186	F060
8	프리모션 오픈토 퀵팅 노루발 "O"	SA187	F061
9	논스틱 노루발	SA114	F007N
10	스티치 가이드 노루발 "P"	SA160	F035N
11	조절식 지퍼 / 파이핑 노루발	SA161	F036N
12	롤러 노루발	SA190	F066
13	직선 재봉 노루발 및 침판 세트	SA564 SA564C (캐나다)	SNP02 (EU 지역) SNP02AP (기타 지역)
14	와이드 테이블	SAWT4	WT14 (EU 지역) WT14AP (기타 지역)



Bobbin Winding and Setting

Masura Sarma ve Ayarlar

เครื่องม้วนกระสวยและฟันจักร

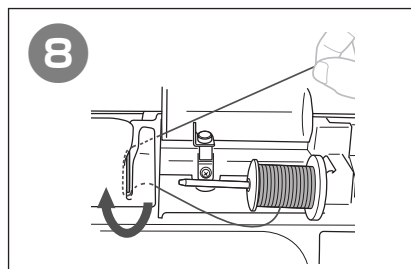
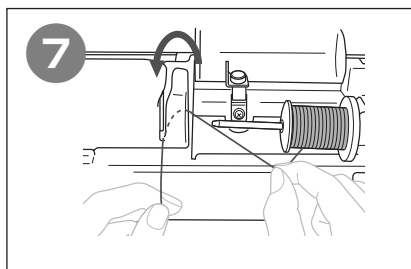
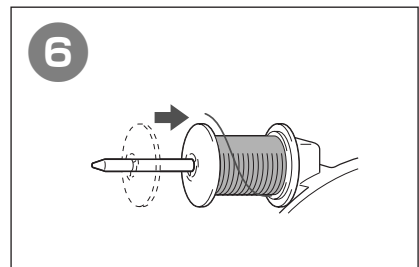
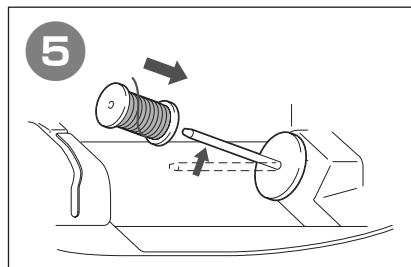
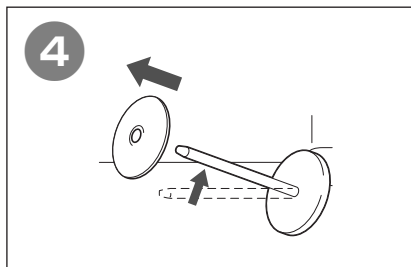
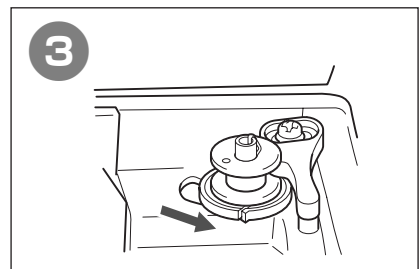
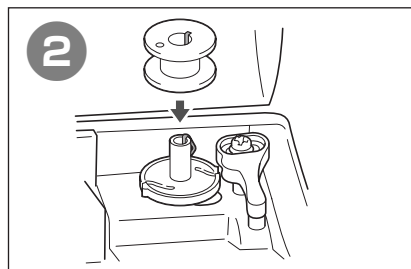
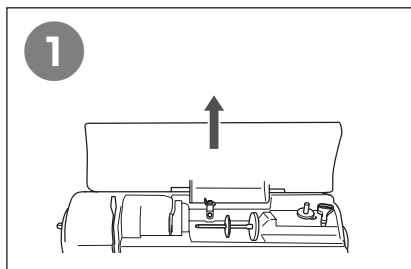
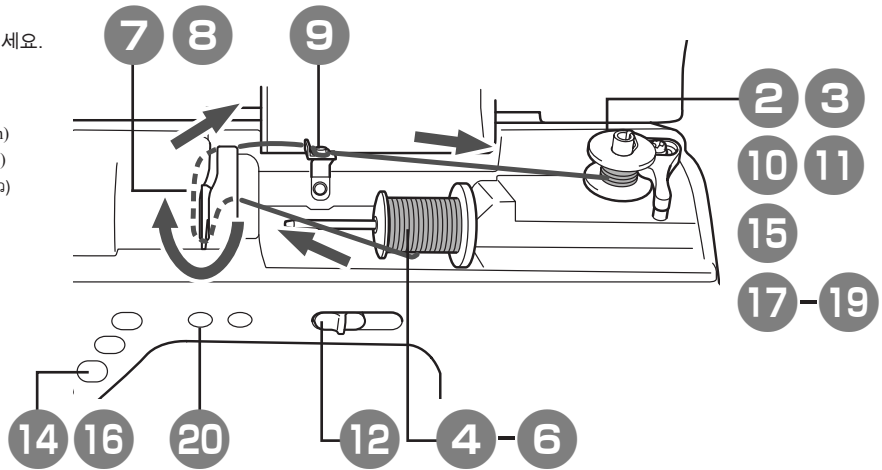
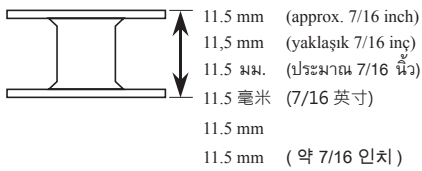
梭芯绕线和设置

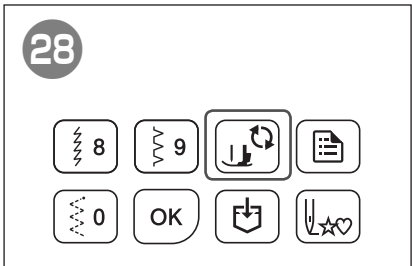
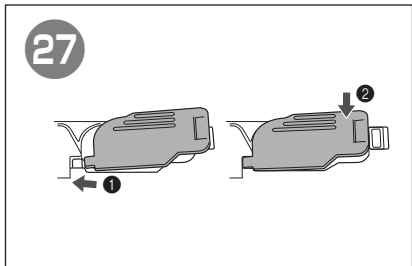
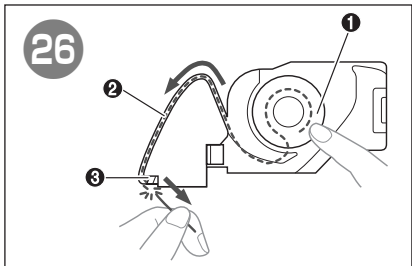
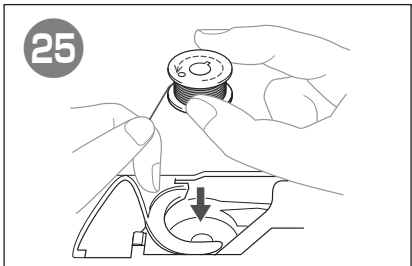
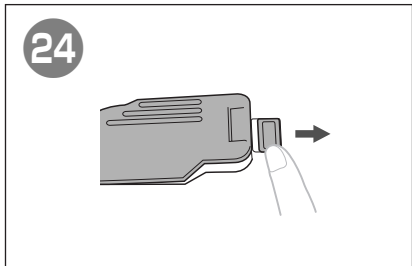
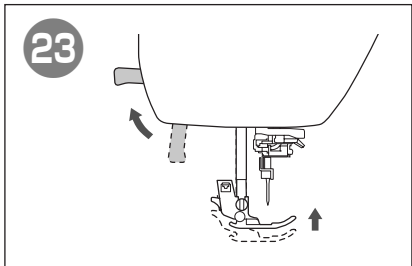
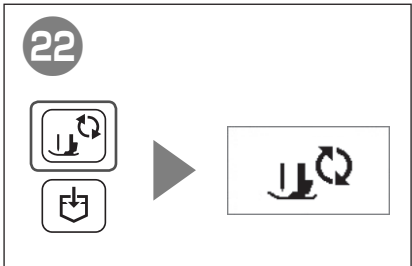
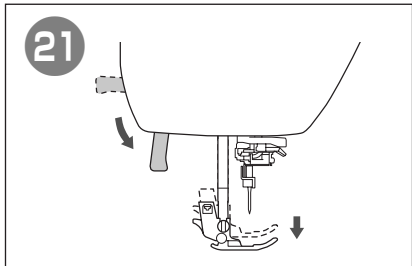
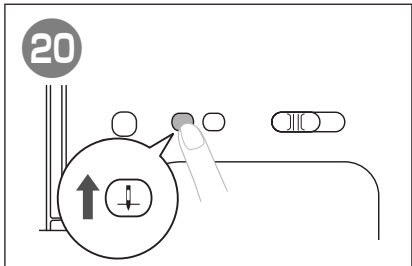
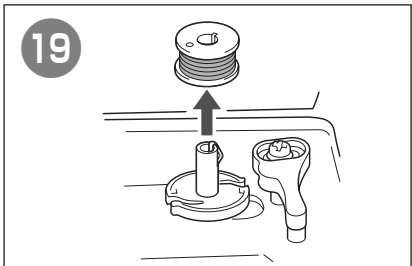
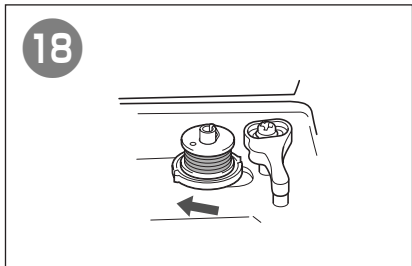
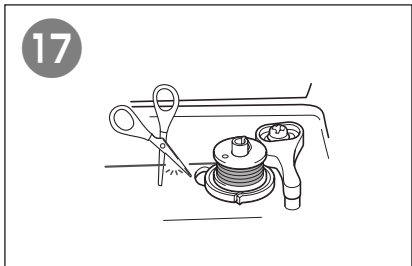
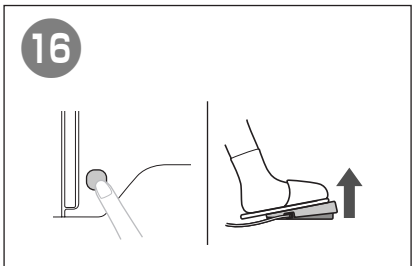
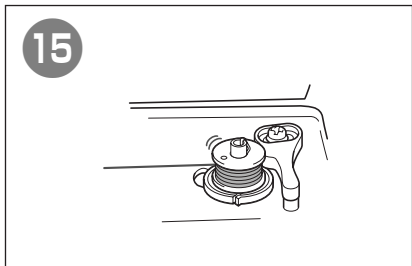
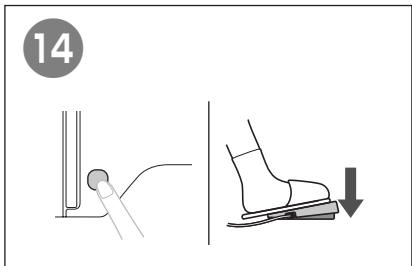
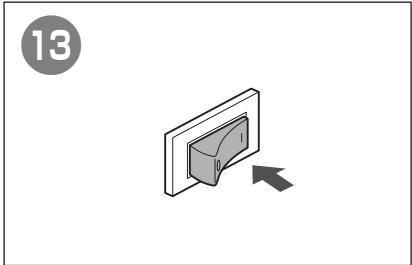
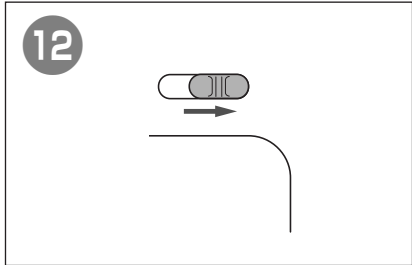
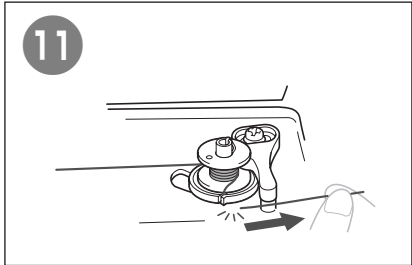
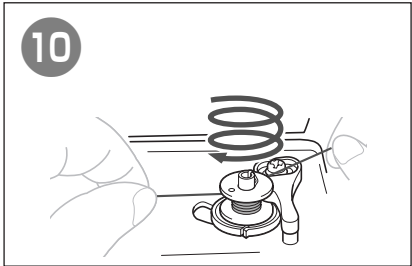
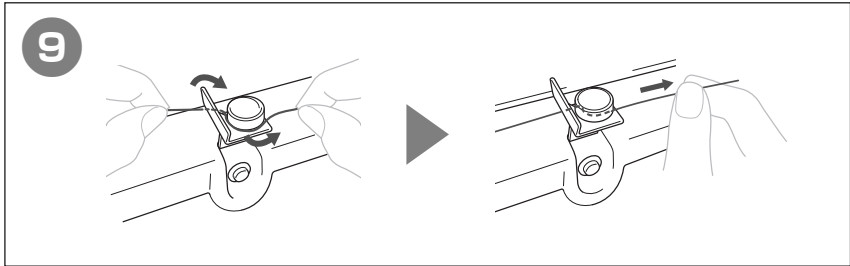
梭子繞線與設定

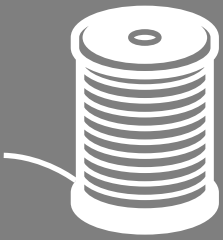
밀실 감기 및 설정

Follow the steps below in numerical order. Refer to the Operation Manual for detailed instructions.
 Sayısal olarak sıralanmış aşağıdaki adımları izleyin. Detaylı talimatlar için kullanım kılavuzuna bakın.
 ทำตามขั้นตอนด้านล่างตามลำดับหมายเลข โปรดดูคู่มือการใช้เพื่อดูคำแนะนำโดยละเอียด
 按照以下数字编号的顺序进行操作。请参见使用说明书了解详细说明。
 依序按下列編號步驟進行。如需詳細指示，請參考使用說明書。
 번호 순서대로 아래의 단계를 따르세요. 자세한 지침은 작동 설명서를 참조하세요.

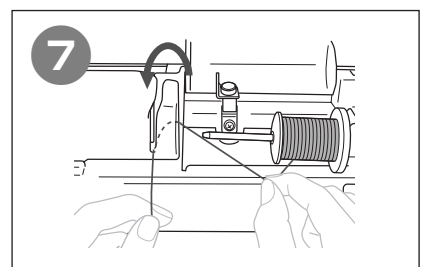
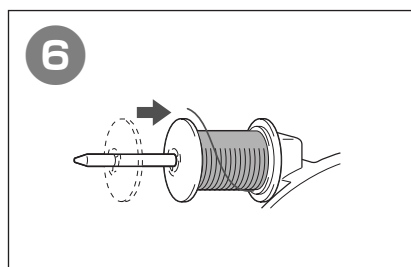
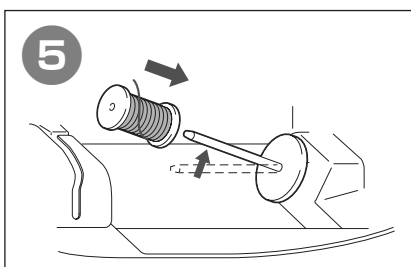
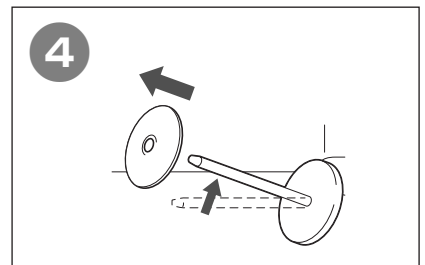
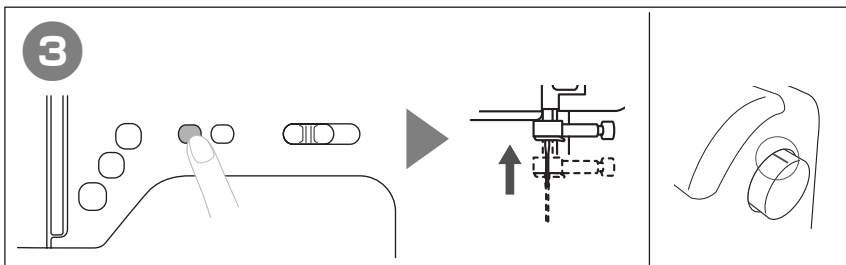
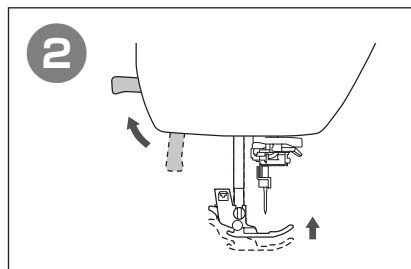
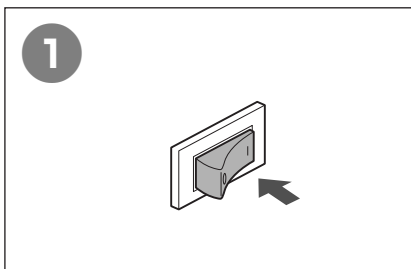
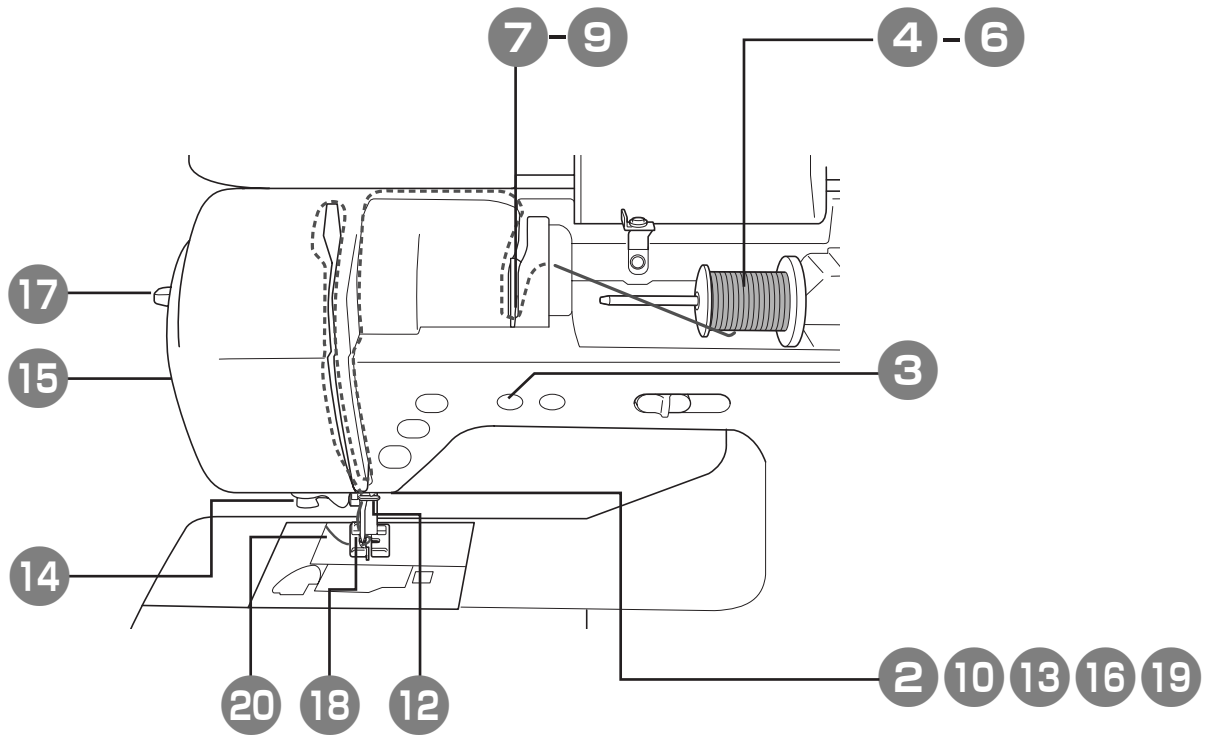
Use only the included bobbin or bobbins of the same type.
 Sadece verilen masura ya da aynı tipteki masuraları kullanın.
 ใช้เฉพาะกระสวยที่มีให้หรือกระสวยประเภทเดียวกันเท่านั้น
 只能使用所附带的或同类型的梭芯。
 只能使用隨附的梭子或相同類型的梭子。
 포함된 실토리 또는 동일 유형의 실토리만 사용하세요.

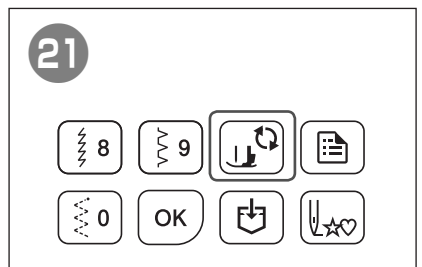
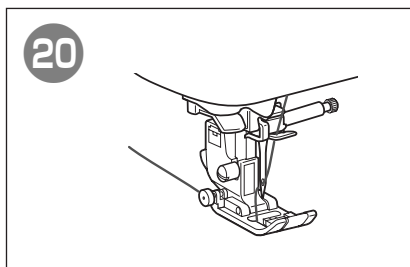
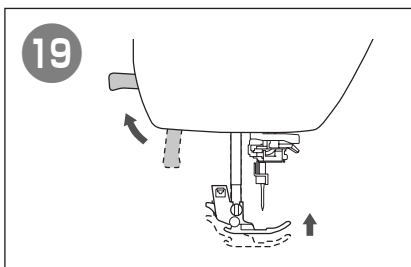
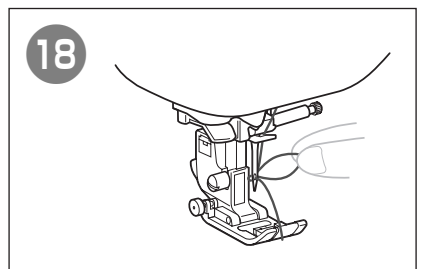
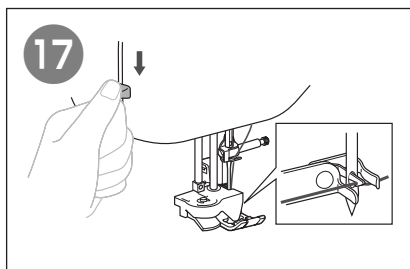
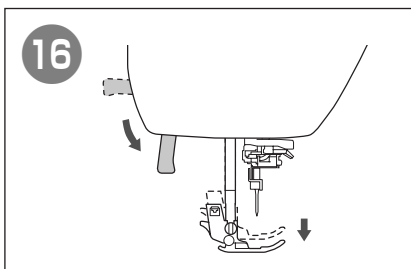
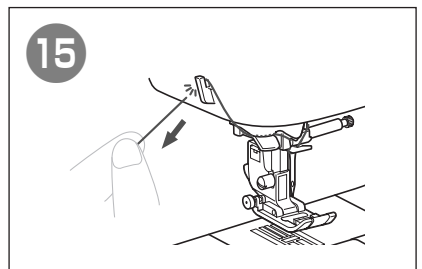
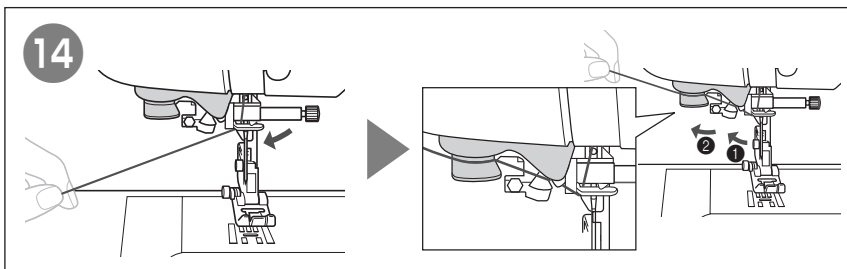
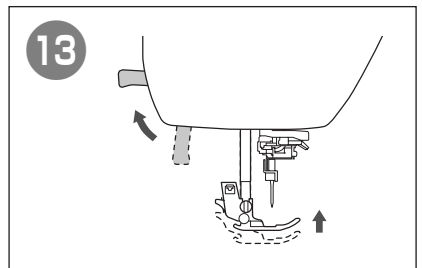
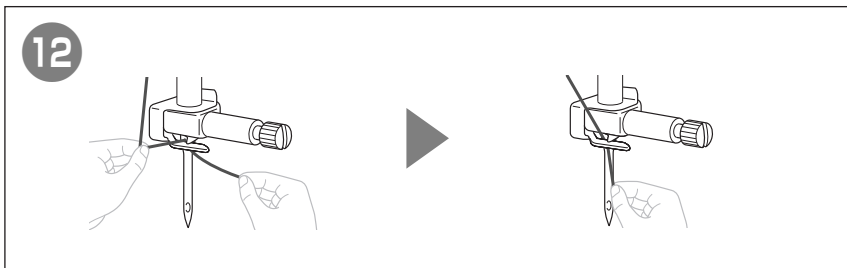
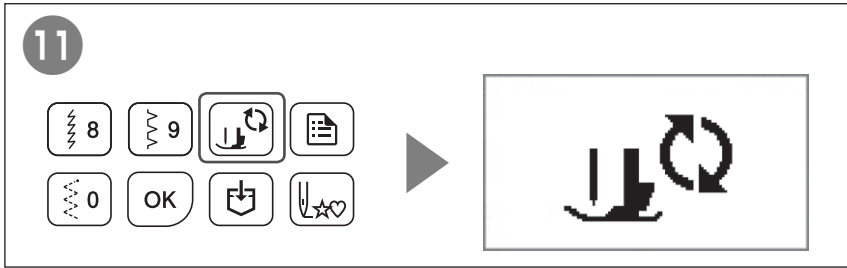
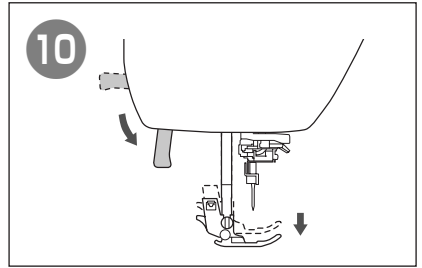
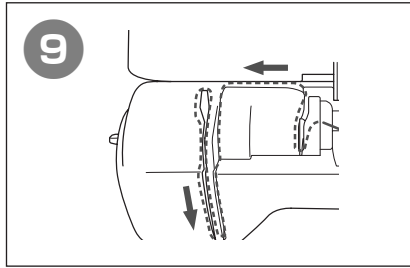
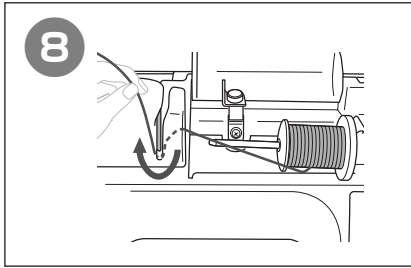






Upper Threading
Üst İpliğin Takılması
การร้อยด้ายบน
面线穿线
穿上線
윗실 끼우기







Selecting and Sewing Patterns

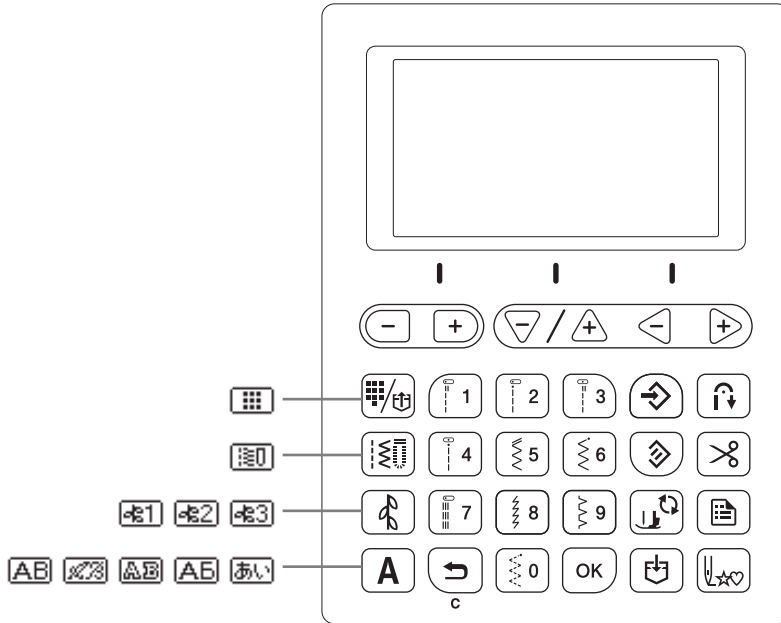
Desenlerin Seçimi ve Dikimi

การเลือกและแพทเทิร์นการเย็บ

选择并缝制花样

選擇並縫紉花樣

패턴 선택 및 재봉



◆ Preset Utility Stitches

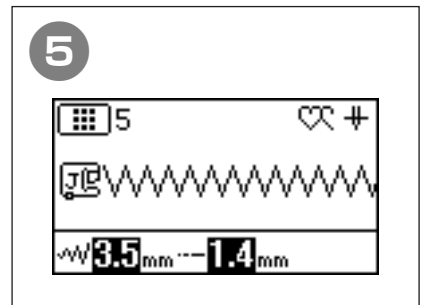
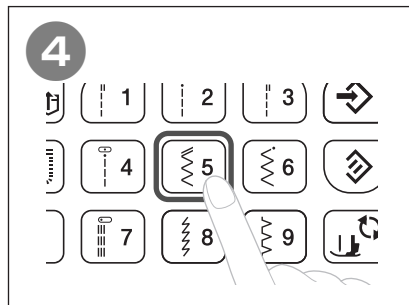
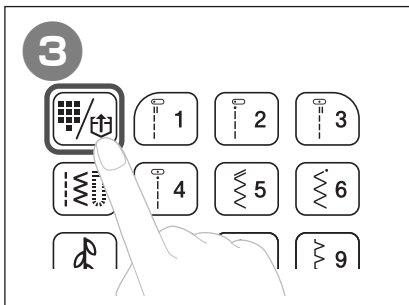
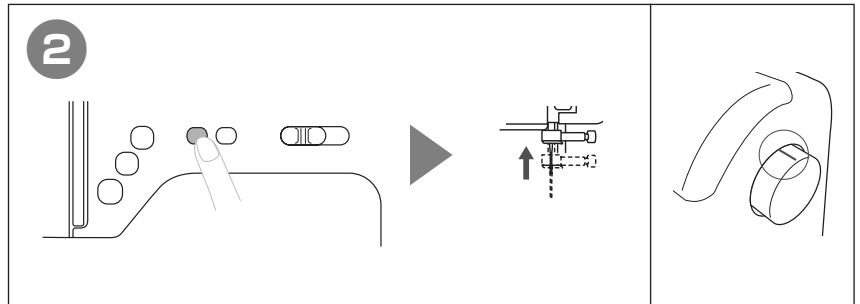
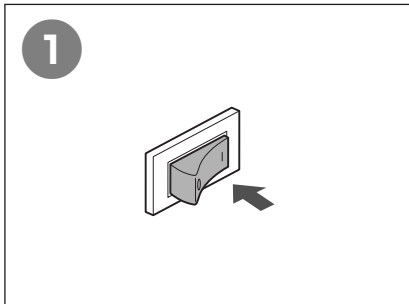
◆ 预设实用针迹

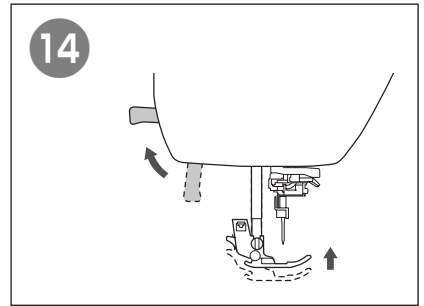
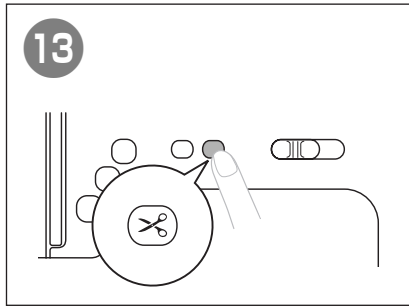
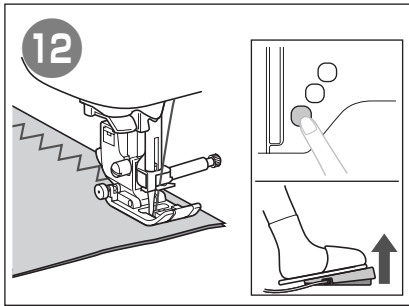
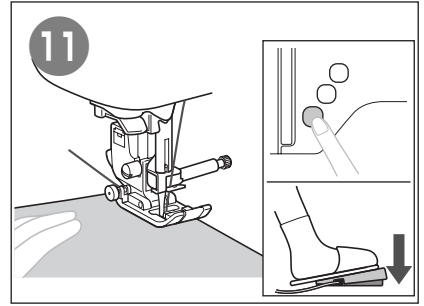
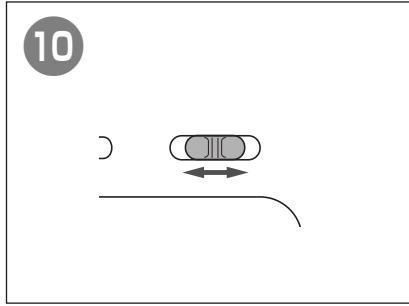
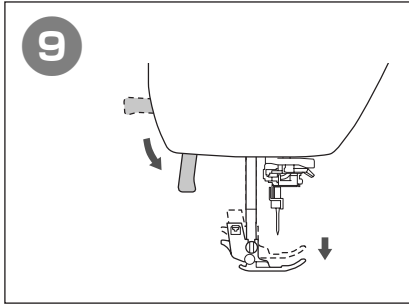
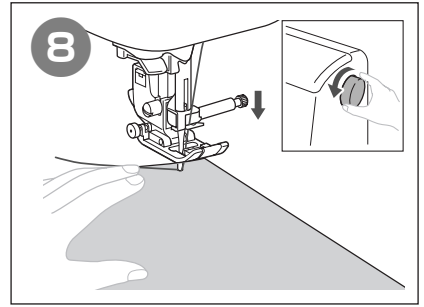
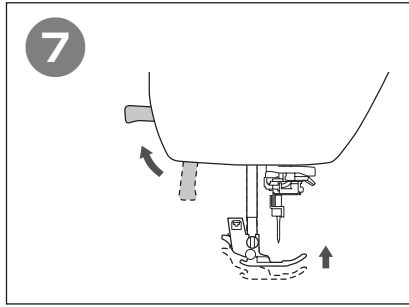
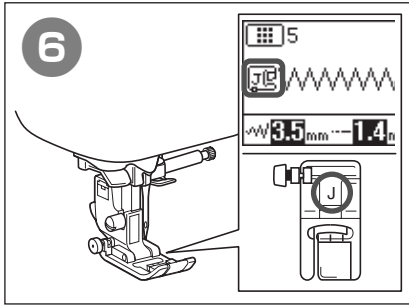
◆ Önceden Ayarlı Yararlı Dikişler

◆ 預設實用針趾

◆ ตั้งค่าล่วงหน้าตะเข็บใช้งาน

◆ 미리 설정된 실용 재봉

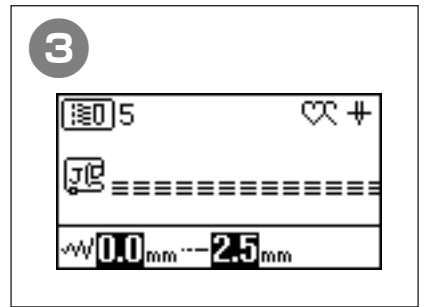
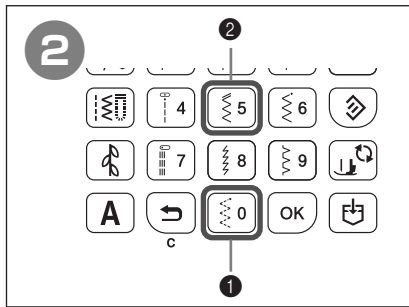
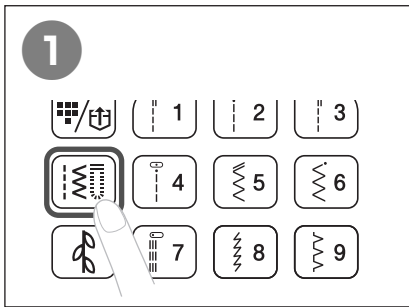




◆ Utility Stitches
◆ 实用针迹

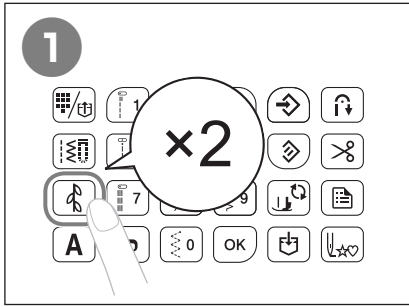
◆ Yararlı Dikişler
◆ 實用針跡

◆ ตะเข็บใช้งาน
◆ 실용 재봉



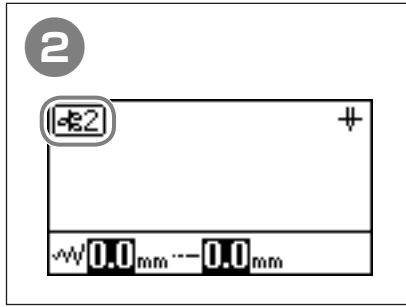
◆ Decorative Stitches

◆ 装饰针迹



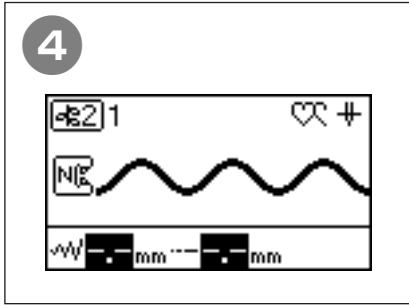
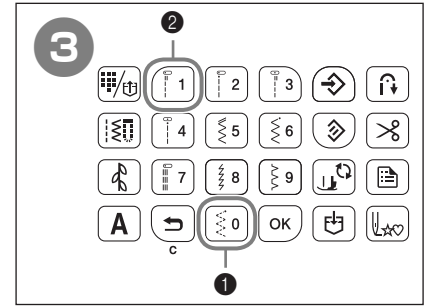
◆ Dekoratif Dikişler

◆ 装饰性针趾



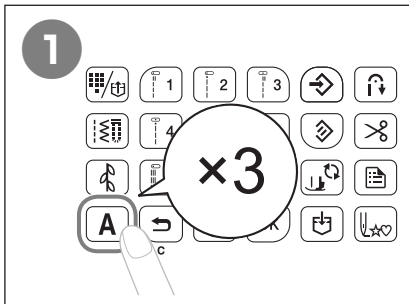
◆ ตะเข็บตกแต่ง

◆ 장식 재봉



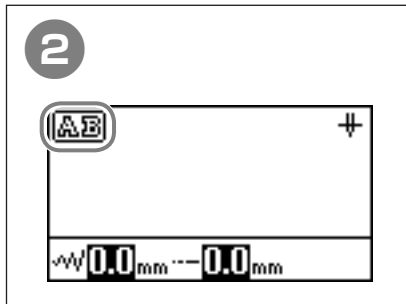
◆ Character stitches

◆ 文字针迹



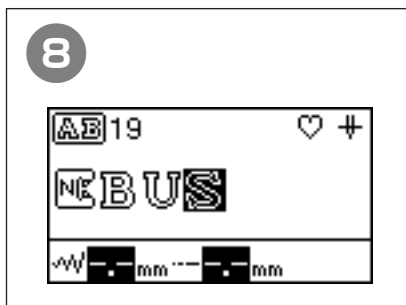
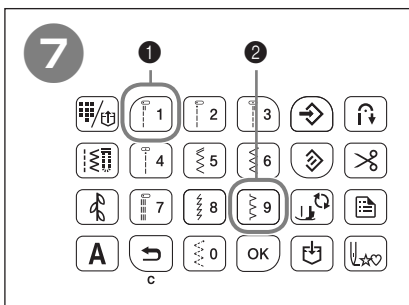
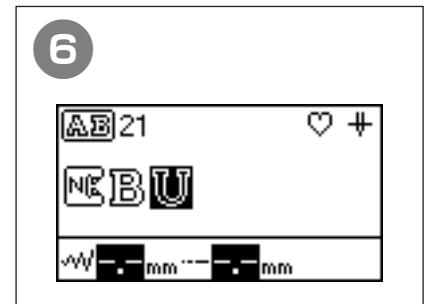
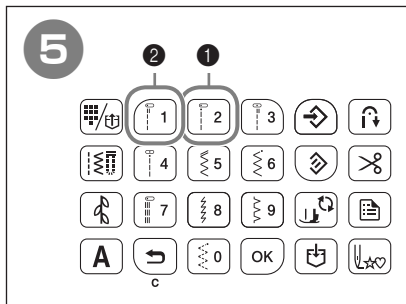
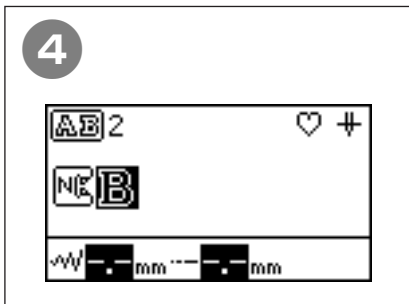
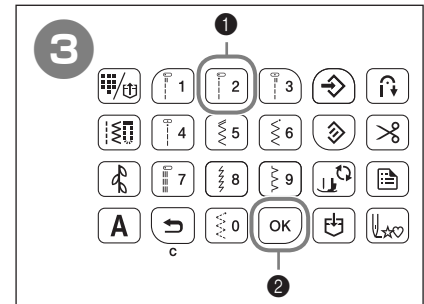
◆ Karakter dikişleri

◆ 文字针趾



◆ ตะเข็บตัวอักษร

◆ 문자 재봉





Summary of Stitch Patterns

Dikiş Desenlerinin Özeti

สรุปแพทเทิร์นตะเข็บ

针迹花样概述

針趾花樣概要

재봉 패턴 요약

◆ Preset Utility Stitches

◆ 预设实用针迹

◆ Önceden Ayarlı Yararlı Dikişler

◆ 預設實用針趾

◆ ตั้งค่าล่วงหน้าตะเข็บใช้งาน

◆ 미리 설정된 실용 재봉



◆ Utility Stitches

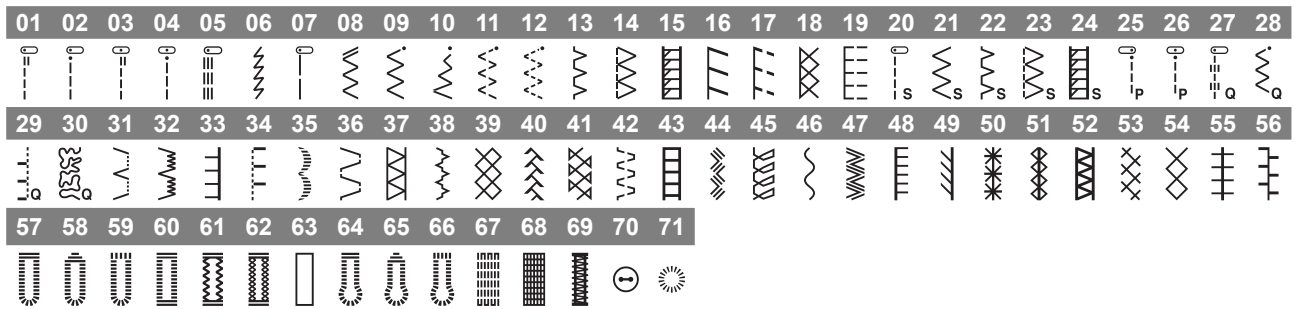
◆ 实用针迹

◆ Yararlı Dikişler

◆ 實用針趾

◆ ตะเข็บใช้งาน

◆ 실용 재봉



◆ Decorative Stitches

◆ 装饰针迹

◆ Dekoratif Dikişler

◆ 裝飾性針趾

◆ ตะเข็บตกแต่ง

◆ 장식 재봉



● Decorative Stitches

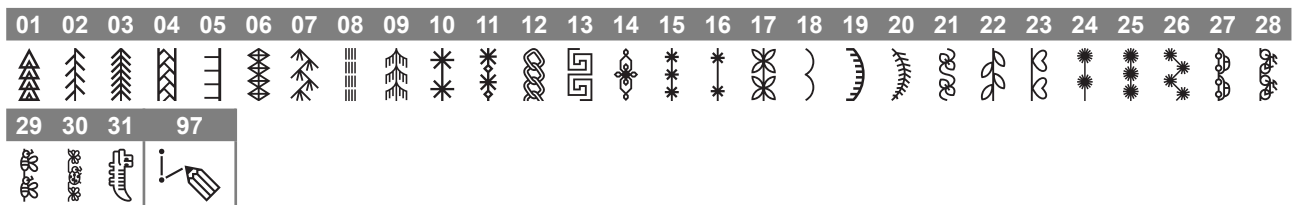
● 装饰针迹

● Dekoratif Dikişler

● 裝飾性針趾

● ตะเข็บตกแต่ง

● 장식 재봉



* 31: Pattern for making adjustment, 97: MY CUSTOM STITCH

* 31: Ayar yapmak için desen, 97: ÖZEL DİKİŞİM

* 31: แพทเทิร์นสำหรับปรับเปลี่ยน, 97: ตะเข็บที่กำหนดเองของฉัน

* 31 : 进行调整的花样 · 97 : MY CUSTOM STITCH (自定义针迹)

* 31 : 進行調整的花樣 · 97 : MY CUSTOM STITCH (我的自創針趾)

* 31: 조절용 패턴, 97: MY CUSTOM STITCH(사용자 정의 패턴)



- Satin stitches (01-10)
7 mm satin stitches (11-27)
Cross stitch stitches (28-38)

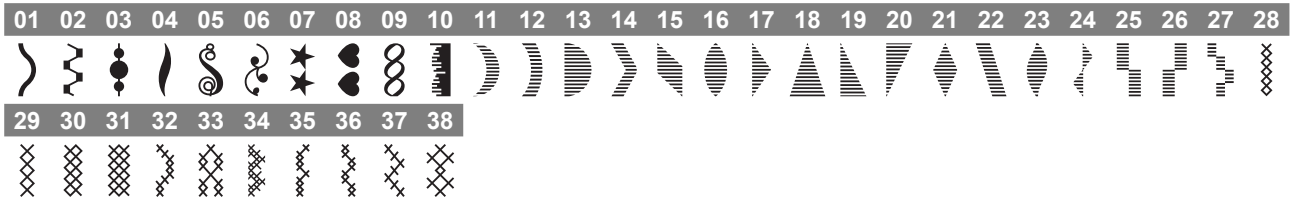
- 緞紋針迹(01-10)
7毫米緞紋針迹(11-27)
十字綉針迹(28-38)

- Saten dikişler (01-10)
7 mm saten dikişler (11-27)
Çapraz dikişler (28-38)

- 緞繡針趾 (01-10)
7 mm 緞繡針趾 (11-27)
十字繡針趾 (28-38)

- ตะเข็บผ้าซาติน (01-10)
ตะเข็บผ้าซาติน 7 มม. (11-27)
ตะเข็บครอสติช (28-38)

- 새틴 재봉 (01-10)
7 mm 새틴 재봉 (11-27)
십자수 재봉 (28-38)



- Utility decorative stitch patterns

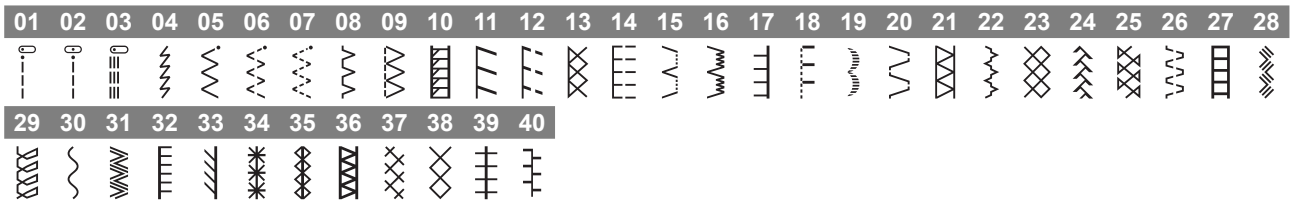
- 实用装饰针迹花样

- Yararlı dekoratif dikiş desenleri

- 實用裝飾性針趾花樣

- แพทเทิร์นตะเข็บตกแต่งที่ใช้งาน

- 실용 장식 재봉 패턴



◆ Character stitches

◆ 文字針迹



- Gothic font
- Gothic字体

◆ Karakter dikişleri

◆ 文字針迹

- Gotik yazı tipi
- 哥德式字體

◆ ตะเข็บตัวอักษร

◆ 문자 재봉

- 폰트고딕
- 고딕 글꼴

1	2	3	4	5	6	7	8	9	10	11	12	13	14	15	16	17	18	19	20	21	22	23	24	25	26
A	B	C	D	E	F	G	H	I	J	K	L	M	N	O	P	Q	R	S	T	U	V	W	X	Y	Z
27	28	29	30	31	32	33	34	35	36	37	38	39	40	41	42	43	44	45	46	47	48	49	50	51	52
0	1	2	3	4	5	6	7	8	9	#	%	-	+	x	÷	=	*	.	,	&	?	!	@	<	>
53	54	55	56	57	58	59	60	61	62	63	64	65	66	67	68	69	70	71	72	73	74	75	76	77	78
()	[]	/	\	~	©	®	™	“	”	”	’	‘	’	_	Ä	Å	Æ	Ç	Ð	Ñ	Ö	Ø	Œ
79	80																								
U	B																								



- Handwriting font
- 手写字體

- El yazısı yazı tipi
- 手寫字體

- 폰트ลายมือ
- 필기체 글꼴

1	2	3	4	5	6	7	8	9	10	11	12	13	14	15	16	17	18	19	20	21	22	23	24	25	26
A	B	C	D	E	F	G	H	I	J	K	L	M	N	O	P	Q	R	S	T	U	V	W	X	Y	Z
27	28	29	30	31	32	33	34	35	36	37	38	39	40	41	42	43	44	45	46	47	48	49	50	51	52
0	1	2	3	4	5	6	7	8	9	#	%	-	+	x	÷	=	*	.	,	&	?	!	@	<	>
53	54	55	56	57	58	59	60	61	62	63	64	65	66	67	68	69	70	71	72	73	74	75	76	77	78
()	[]	/	\	~	©	®	™	“	”	”	’	‘	’	_	Ä	Å	Æ	Ç	Ð	Ñ	Ö	Ø	Œ
79	80																								
U	B																								

A x3 ▶ **AB**

- Outline
- 轮廓线

- Çerçeve
- 中空

- เส้นร่าง
- 윤곽선

1	2	3	4	5	6	7	8	9	10	11	12	13	14	15	16	17	18	19	20	21	22	23	24	25	26
A	B	C	D	E	F	G	H	I	J	K	L	M	N	O	P	Q	R	S	T	U	V	W	X	Y	Z
27	28	29	30	31	32	33	34	35	36	37	38	39	40	41	42	43	44	45	46	47	48	49	50	51	52
0	1	2	3	4	5	6	7	8	9	#	%	-	+	x	÷	≡	≠	.	,	&	?	!	@	<	>
53	54	55	56	57	58	59	60	61	62	63	64	65	66	67	68	69	70	71	72	73	74	75	76	77	78
()	[]	/	\	~	©	®	™	“	”	”	”	”	”	”	”	”	”	”	”	”	”	”	”
79	80																								
ü	ß																								

A x4 ▶ **AB**

- Cyrillic font
- Cyrillic 字体

- Kiril yazı tipi
- 古斯拉夫字体

- ฟอนต์ซีริลลิก
- 키릴 글꼴

1	2	3	4	5	6	7	8	9	10	11	12	13	14	15	16	17	18	19	20	21	22	23	24	25	26
A	B	V	Г	Д	Е	Ё	Ж	З	И	Й	К	Л	М	Н	О	П	Р	С	Т	У	Ф	Х	Ц	Ч	Ш
27	28	29	30	31	32	33	34	35	36	37	38	39	40	41	42	43	44	45	46	47	48	49	50	51	52
Щ	ъ	ы	ь	Э	Ю	Я	Г	Є	І	і	Ў	Ѡ	ѡ	Ј	Ј	Ѣ	ѣ	Ѥ	ѥ	Ѧ	ѧ	Ѩ	ѩ	Ѫ	ѫ
53	54	55	56	57	58	59	60	61	62	63	64	65	66	67	68										
5	6	7	8	9	-	.	,	&	?	!	()	/	'	_										

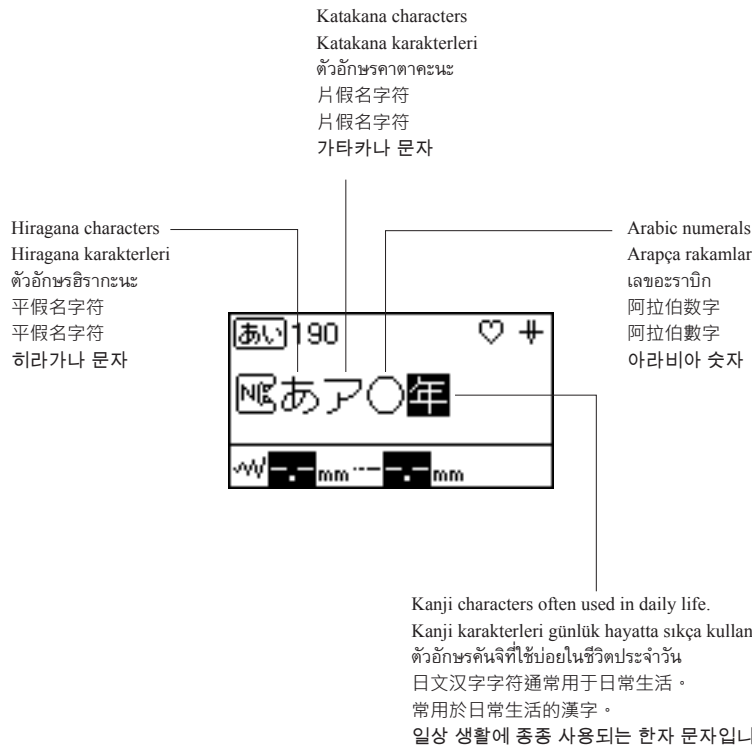
A ×5 ▶ **あい**

- Japanese font
- 日文字体

- Japonca yazı tipi
- 日文字體

- ฟอนต์ภาษาไทยญี่ปุ่น
- 일본어 글꼴

1	2	3	4	5	6	7	8	9	10	11	12	13	14	15	16	17	18	19	20	21	22	23	24	25	26
あいうえおあいうえおかきくけこがぎぐげごさしすせそざ																									
27	28	29	30	31	32	33	34	35	36	37	38	39	40	41	42	43	44	45	46	47	48	49	50	51	52
じずぜぞたちつてとだぢづでどっなにぬねのはひふへほば																									
53	54	55	56	57	58	59	60	61	62	63	64	65	66	67	68	69	70	71	72	73	74	75	76	77	78
びぶべぼぱぴぷぺぽまみむめもやゆよゃゅょらりるれろわ																									
79	80	81	82	83	84	85	86	87	88	89	90	91	92	93	94	95	96	97	98	99	100	101	102	103	104
をんアイウエオァィゥェォヴカキクケコガギグゲゴサシス																									
105	106	107	108	109	110	111	112	113	114	115	116	117	118	119	120	121	122	123	124	125	126	127	128	129	130
セソザジズゼゾタチツテトダヂヅデドッナニヌネノハヒフ																									
131	132	133	134	135	136	137	138	139	140	141	142	143	144	145	146	147	148	149	150	151	152	153	154	155	156
へホバビブベボパピプペポマミムメモヤユヨゃゅょらりるれろわ																									
157	158	159	160	161	162	163	164	165	166	167	168	169	170	171	172	173	174	175	176	177	178	179	180	181	182
レロフラン0123456789〇ー二三四五六七八九十																									
183	184	185	186	187	188	189	190	191	192	193	194	195	196	197	198	199	200	201	202	203	204	205	206	207	208
&?!()-生年月日才保育幼稚園小中学校組部火水木金																									
209	210																								
土 _																									



- Example of Kanji characters in daily life
- Günlük hayattaki Kanji karakterlerine örnekler
- ตัวอย่างตัวอักษรคันจิในชีวิตประจำวัน
- 日常生活日文汉字字符示例
- 日常生活中的日語漢字範例
- 일상 생활에 사용되는 한자 문자 예

一 二 三 四 五 六 七 八 九 十

1, 2, 3, 4, 5, 6, 7, 8, 9, 10

生 年 月 日

Date of birth

出生日期

Doğum tarihi

生日

วันเดือนปีเกิด

생년월일

一 才

1 year old

1岁

1 yaşında

1歲

1 ขวบ

1살

保 育 園

Nursery school

幼兒園

Kreş

托兒所

เนอร์สเซอรี่

보육원

幼 稚 園

Kindergarten

学前班

Anaokulu

幼稚園

โรงเรียนอนุบาล

유치원

小 学 校

Elementary school

小学

İlkokul

小學

โรงเรียนประถมศึกษา

초등학교

中 学 校

Junior high school

初中

Ortaokul

中學

โรงเรียนมัธยมศึกษาตอนต้น

중고등학교

組

Group/Class

组/班

Grup/Sınıf

組別/班級

กลุ่ม/ชั้น

그룹/조

部

Club/Division

会所/部门

Kulüp/Şube

社團/部別

คลับ/แผนก

클럽/부



Moon/Monday
月亮/周一

Ay/Pazartesi
月/星期一

ดวงจันทร์/วันจันทร์
달/월요일



Fire/Tuesday
火/周二

Ateş/Salı
火/星期二

ไฟ/วันอังคาร
불/화요일



Water/Wednesday
水/周三

Su/Çarşamba
水/星期三

น้ำ/วันพุธ
물/수요일



Tree/Thursday
木/周四

Ağaç/Perşembe
木/星期四

ต้นไม้/วันพฤหัสบดี
나무/목요일



Gold/Friday
金/周五

Altın/Cuma
金/星期五

ทอง/วันศุกร์
금/금요일



Soil/Saturday
土/周六

Toprak/Cumartesi
土/星期六

ดิน/วันเสาร์
흙/토요일



Sun/Sunday
太阳/周日

Güneş/Pazar
日/星期日

ดวงอาทิตย์/วันอาทิตย์
해/일요일



January 1st (Monday)
1月1日 (周一)

1 Ocak (Pazartesi)
1月1日 (星期一)

วันที่ 1 มกราคม (วันจันทร์)
1월 1일(월요일)

English
Turkish
Thai
Chinese-simp
Chinese-trad
Korean
888-H72
Printed in Vietnam



XG5555-001